



SPECIAL EXECUTION

VICTORIA
D.E. FILTER





Principios de funcionamiento

A. Formación de la precapa

El filtro se llena con agua o líquido limpio que se hace circular en circuito cerrado.

La suspensión de los coadyuvantes de filtración es inyectada en este circuito y retenida por las telas de las placas filtrantes, formando una precapa uniforme.

B. Filtración

El líquido que tiene que ser filtrado se alimenta con la bomba principal y adicionando con una cantidad variable de coadyuvante de filtración (diatomite).

La materia sólida que tendrán que ser separada junto con el coadyuvante son retenidas por las placas filtrantes, moldeando una capa uniforme y permeable.

C. Filtración del líquido residual al final de la filtración

Durante la fase de formación de la precapa en la campana se forma también una precapa en las placas finales que trabajan como filtro residual.

El líquido es impulsado a través del filtro residual por gas comprimido o por líquido limpio impulsado por la bomba de alimentación.

D. Descarga del precapa y lavado del filtro

La precapa es separada por la rotación de los elementos filtrantes con la ayuda de las boquillas de lavado, estas caen al fondo de la campana y son descargadas con el gas comprimido a través de la válvula mariposa del fondo.

Después de esta operación, las placas filtrantes son lavadas con chorros de agua que salen de un colector vertical.

Durante el lavado, las placas filtrantes giran para permitir la limpieza de toda el área de los mismos elementos.

Principes de fonctionnement

A. Formation pré-panneau

Le filtre est rempli d'eau ou d'un liquide clair, que l'on fait circuler en circuit fermé.

La suspension des adjuvants de filtration est injectée dans ce circuit et retenue par les toiles des éléments filtrants de façon à former un pré-panneau uniforme.

B. Filtration

Le liquide à filtrer est alimenté avec la pompe principale et enrichi d'une quantité variable d'adjuvant de filtration (diatomées).

Les matières solides à séparer en même temps que l'adjuvant sont retenues par les éléments filtrants pour former une plaque uniforme et poreuse.

C. Filtration du liquide résiduel à la fin de la filtration

Pendant la phase de formation du pré-panneau dans la cloche, on forme également un pré-panneau sur les plaques finales qui remplissent la fonction de filtre résiduel.

Le liquide est poussé à travers le filtre résiduel par le gaz comprimé ou par du liquide propre poussé par la pompe d'alimentation.

D. Évacuation de la plaque et lavage du filtre

Les plaques sont détachées par rotation des éléments filtrants à l'aide des buses de lavage, tombent au fond de la cloche et sont évacués à l'aide du gaz comprimé à travers la vanne papillon de fond.

Après cette opération, les éléments filtrants sont lavés avec des jets d'eau sortant d'un collecteur vertical.

Pendant le lavage, les éléments filtrants tournent pour permettre le nettoyage de l'ensemble de la surface de ces éléments.

Principi di funzionamento

A. Formazione del prepanello

Il filtro viene riempito con acqua o liquido limpido che viene fatto circolare in circuito chiuso.

La sospensione dei coadiuvanti di filtrazione viene iniettata in tale circuito e trattenuta dalle tele degli elementi filtranti formando un prepanello uniforme.

B. Filtrazione

Il liquido da filtrare viene alimentato con la pompa principale ed aggiunto di una quantità variabile di coadiuvante di filtrazione (diatomite).

Le materie solide da separare assieme al coadiuvante vengono trattenute dagli elementi filtranti formando un pannello uniforme e poroso.

C. Filtrazione del liquido residuo a fine filtrazione

Durante la fase di formazione del prepanello in campana viene formato un prepanello anche sulle piastre finali che agiscono da filtro residuo.

Il liquido viene spinto attraverso il filtro residuo da gas compresso o da liquido pulito spinto dalla pompa di alimentazione.

D. Scarico del pannello e lavaggio del filtro

I pannelli vengono staccati per rotazione degli elementi filtranti con l'aiuto degli ugelli di lavaggio, cadono sul fondo della campana e sono scaricati tramite gas compresso attraverso la valvola a farfalla di fondo.

Dopo tale operazione gli elementi filtranti vengono lavati con getti d'acqua uscenti da un collettore verticale.

Durante il lavaggio gli elementi filtranti ruotano per permettere la pulizia di tutta la superficie degli elementi stessi.

Operation principles

A. Pre-panel formation

The filter is filled with water or clear liquid which circulates in a closed circuit.

The suspension of the filtration adjuvants is injected in this circuit and held by the cloths of the filtering elements forming a uniform pre-panel.

B. Filtration

The liquid to be filtered is fed with the main pump and it is mixed with a variable quantity of filtration adjuvants (diatomite).

The solid materials to be separated with the adjuvant are held by the filtering elements forming uniform and porous panel.

C. Filtration of the residual liquid after filtration

During the formation phase of the pre-panel in the bell-jar, another pre-panel is formed also on the final plates, that act as a residual filter.

The liquid is pushed through the residual filter by compressed gas or clean liquid by the feeding pump.

D. Panel drainage and filter washing.

The panels are detached due to the rotation of the filtering elements, by the washing nozzles, fall on the bell-jar bottom and are discharged through compressed gas through the bottom butterfly valve.

After this operation, the filtering elements are washed with water jets, coming from a vertical collector.

During the washing operation, the filtering elements rotate to allow the cleaning of their whole surfaces.

Caratteristiche costruttive

a camera di filtrazione è progettata e costruita secondo la direttiva europea PED per filtrare liquidi in presenza di gas (vini, spumanti, birra, soft drinks e sciroppo di zucchero) e per iniettare gas compressi nel filtro durante le fasi di processo.

Gli elementi filtranti, di disegno originale Padovan, sono piani e indeformabili; consentono un elevato flusso di drenaggio in fase di filtrazione e di formazione del prepanello ed una completa ed accurata pulizia in fase di lavaggio, anche sotto la tela di filtrazione.

Gli elementi filtranti sono costituiti da una lamiera in acciaio inox AISI 304 provvista di una serie di rilievi ottenuti per imbutitura sui quali poggia la tela filtrante in AISI 316L con maglie da 65 micron.

Caratteristica qualificante è la mancanza della griglia di drenaggio, potenziale fonte di inquinamento per il prodotto.

La motorizzazione per la rotazione degli elementi filtranti è corredata di giunto idraulico per minimizzare le sollecitazioni all'avviamento del motore.

Le tenute meccaniche installate sull'albero di rotazione piastre sono dotate di gruppo di flussaggio automatico per tutti i modelli.

Il filtro è completo di tubazioni, valvole e raccordi, indicatore di flusso e specole, pompa di alimentazione sanitaria in AISI 316, dosatore per la preparazione dei coadiuvanti di filtrazione, completo di pompa dosatrice con testata inox e agitatore.

I filtri Victoria sono provvisti di ripartitore di flusso che impedisce la formazione di vortici e correnti anomale, sia ad alta che bassa portata di liquido, e di collettore a grande diametro per ottimizzare la distribuzione del liquido e dei coadiuvanti di filtrazione e permettere la formazione assolutamente uniforme del pannello filtrante.

A fine filtrazione il liquido residuo nella campana viene scaricato utilizzando gas compresso e filtrato attraverso le piastre finali che agiscono da filtro residuo.

Il pannello, per recuperare tutto il prodotto presente al suo interno, può essere essiccato con l'utilizzo di gas compresso prima di procedere allo scarico.

Il pannello viene scaricato facendo ruotare rapidamente le piastre e iniettando una quantità di acqua dagli ugelli di lavaggio.

Il pannello viene convogliato all'esterno del filtro attraverso una valvola a farfalla di grande diametro, utilizzando aria compressa o altri gas compressi disponibili presso il cliente senza necessità di applicare pompe esterne allo scarico del filtro.

Il lavaggio finale è ottenuto con getti di acqua uscenti da fori calibrati ricavati su un collettore verticale.

Il quadro elettrico è in classe IP55.

Modelli disponibili da 5 a 80 metri quadrati di superficie.



Design features

The filtration chamber is designed and manufactured according to European directive PED, in order to filter liquids in presence of gases (sparkling wines, beer, soft drinks and sugar syrup) and inject compressed gases into the filter during the processing phases.

The filtering elements, from an original Padovan design, are flat and crushproof; they allow a high drainage flow in the filtration phase and during the pre-panel formation, and a complete and accurate cleaning in the washing phase, even below the filtration cloth.

The filtering elements are made up of a sheet in AISI 304 stainless steel provided with a series of projections obtained thanks to a drawing process on which the filtration cloth in AISI 316L lays with 65 micron meshes. The qualifying feature is the lacking of a drainage grid, which is a potential source of pollution for the product.

The rotation motor of the filtering elements is provided with a hydraulic coupling, in order to minimize the stresses at the start-up of the motor.

The mechanical seals that are installed on the plate rotation shaft are provided with an automatic fluxing group for all models.

The filter is complete with tubes, valves and joints, flow indicator and sight glasses, water feeding pump in AISI 316, dispenser for the preparation of the filtration adjuvants provided with a dosing pump with stainless steel head and mixer.

The Victoria filters are provided with a flow spreader which prevents the formation of vortexes and anomalous currents, with both high and low liquid flow rate, and a large-diameter collector to optimize the distribution of the liquids and filtration adjuvants. This permits a totally uniform formation of the filtering panel.

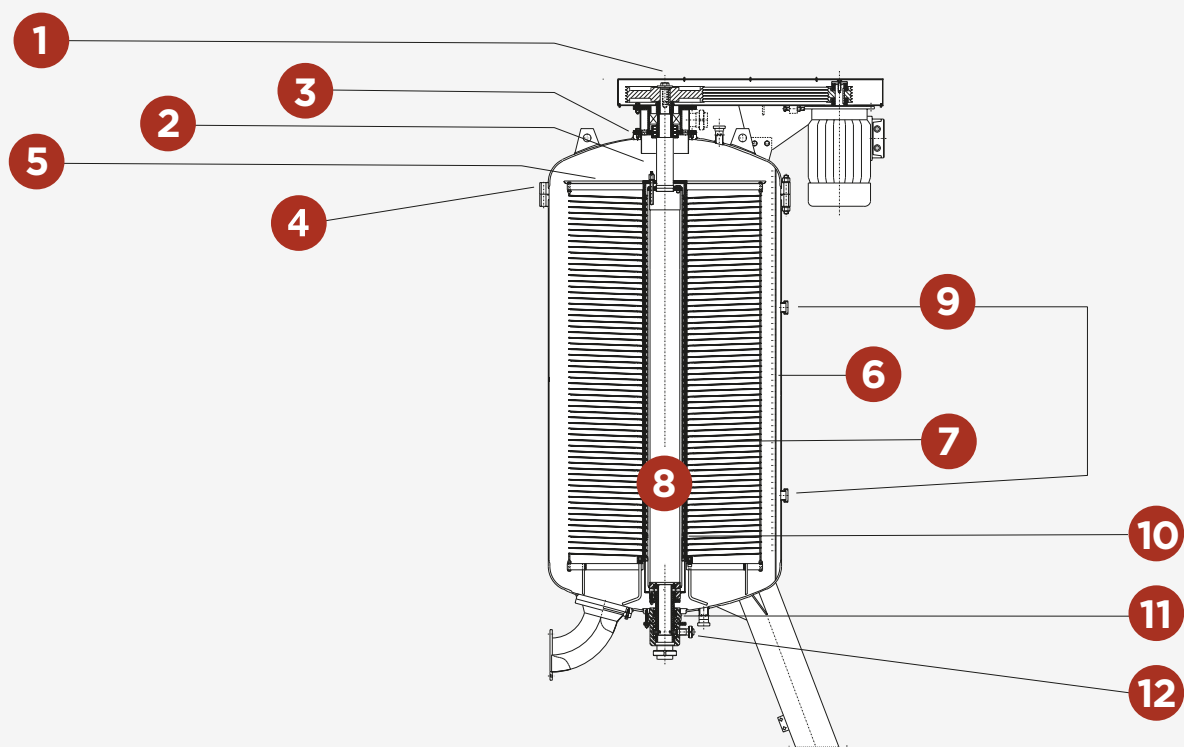
Once the filtration is completed, the residual liquid in the jar is drained by using the compressed gas and filtered through the final plates, that act as a residual filter. The panel, in order to recover all the product that is present inside it, can be dried using compressed gas before performing the drainage.

The panel is drained by rapidly rotation of the plates and through the injection of water from the washing nozzles. The panel is conveyed outside the filter through a large-diameter butterfly valve, using compressed air or other compressed gases, that are supplied by the customer. This avoids any installation of external pumps to the filter drainage.

The final washing is carried out with water jets coming out of calibrated holes obtained on a vertical collector.

The electric panel is in class IP55.

The available models have surfaces from 5 to 80 square meters.



Características constructivas

La cámara de filtración es diseñada y construida de acuerdo con la dirección europea PED para la filtración del líquido en presencia de gas (vino, vino espumoso, cerveza, soft drink y jarabes de azúcar) y para inyectar gas comprimidos en el filtro durante las fases de proceso.

Las placas filtrantes son de diseño original Padovan, son planas e indeformables; esto permite un alto flujo de drenado durante la fase de filtración y formación de la precapa y una limpieza completa y exacta durante la fase de lavado, también debajo la tela o malla de filtración. Las placas filtrantes están constituidas por una lamina en acero inoxidable AISI 304, provista de una serie de relieves obtenidos por troquel que soportan la malla filtrante en AISI 316L con malla de 65 micron. Característica certificada es la falta de la red de drenado, que es una fuente potencial de contaminación del producto.

La motorización para la rotación de las placas filtrantes es equipada de acoplamiento hidráulico para minimizar las tensiones cuando el motor arranca. Las juntas mecánicas instaladas sobre el eje de rotación de las placas están equipadas de grupo de flusaje automatico para todos los modelos. El filtro está equipado con tuberías, válvulas y conexiones, indicador de flujo y visuales, bomba de alimentación sanitaria en AISI 316, dosificador para la preparación de coadyuvantes de filtración, completo de bomba de dosificación con frente en inox y agitador.

Los filtros Victoria son compuestos por repartidor de flujo que impide la formación de vortices y anomalía de corriente, tanto en alto como bajo caudal de líquido, y de un colector diámetro grande por optimizar la distribución del líquido y de los coadyuvantes de filtración y permitir la formación completamente uniforme de la capa filtrante. Al final de la filtración, el líquido residual en la campana es descargado utilizando el gas comprimido y filtrado, a través de las placas finales que trabajan como filtro residual. La capa, para recuperar todo el producto que está en su interior, puede ser secada utilizando el gas comprimido antes de proceder con la descarga.

El panel es descargado haciendo una rápida rotación de las placas, e inyectando un cantidad de agua con las boquillas de lavado. El panel es transportado de l'externo del filtro a través de una válvula mariposa con diámetro grande, utilizando aire comprimido y otros gas comprimidos disponibles en la sede del cliente, sin necesidad de aplicar bombas externas a la descarga del filtro.

El lavado final se obtiene con inyección de chorros de agua que salen de orificios calibrados formados en un colector vertical. El cuadro eléctrico es en clase IP55. Modelos disponibles de 5 a 80 metros cuadrados de superficie.

- 1 Motore con trasmissione della velocità variabile
- 2 Entrata prodotto non filtrato
- 3 Doppia tenuta superiore
- 4 Flangia campana
- 5 Distributore prodotto in ingresso
- 6 Piastre filtranti
- 7 Distanziali con doppia guarnizione
- 8 Collettore filtrato
- 9 Ingresso ugelli di lavaggio
- 10 Piastre filtrazione residua
- 11 Doppia tenuta inferiore
- 12 Doppia tenuta inferiore per filtrazione residua.

- 1 Motor with variable speed drive
- 2 Inlet unfiltrate
- 3 Upper dual seal with leakage LED
- 4 Vessel flange
- 5 Infeed distributor
- 6 Filter plates
- 7 Spacers with double gaskets
- 8 Filtrate collector
- 9 Inlet for spraying nozzle system
- 10 Filter plates for residual filtration
- 11 Lower dual seals with leakage LED
- 12 Lower dual seals for residual filtration with leakage LED



Características de construcción

La cámara de filtración es concebida y fabricada conforme a la directiva europea PED para filtrar líquidos en caso de presencia de gas (vins mousseux, bière, sodas et sirop du sucre) et pour injecter des gaz comprimés dans le filtre durant les phases de procédé.

Les éléments filtrants, conçus par Padovan, sont plats et indéformables ; ils permettent un flux élevé de drainage lors de la filtration et de la formation du pré-panneau et un nettoyage complet et en profondeur lors du lavage, même sous la toile de filtration.

Les éléments filtrants sont composés d'une fonte en acier inox AISI 304 munie d'une série de reliefs obtenus par emboutissage sur lesquels est posée la toile filtrante en AISI 316L présentant des mailles de 65 microns.

Une caractéristique qualifiante est l'absence de la grille de drainage, source potentielle de pollution pour le produit.

La motorisation pour la rotation des éléments filtrants est dotée d'un joint hydraulique qui minimise les contraintes au démarrage du moteur.

Les garnitures mécaniques installées sur l'arbre de rotation des plaques sont dotées d'un groupe de fluxage automatique pour tous les modèles.

Le filtre présente tuyauteries, vannes et raccords, indicateur de flux et spécules, pompe d'alimentation sanitaire en AISI 316, doseur pour la préparation des adjuvants de filtration muni d'une pompe doseuse avec tête inox et agitateur.

Les filtres Victoria sont équipés d'un répartiteur de flux qui empêche la formation de tourbillons et de courants anormaux, que le débit de liquide soit bas ou élevé, et d'un collecteur de gros diamètre pour optimiser la distribution du liquide et des adjuvants de filtration et permettre la formation parfaitement uniforme de la plaque filtrante.

Une fois la filtration achevée, le liquide qui reste dans la cloche est évacué à l'aide du gaz comprimé et filtré à travers les plaques finales qui agissent comme filtre résiduel.

Pour récupérer tout le produit présent à l'intérieur, la plaque peut être séchée à l'aide de gaz comprimé avant de procéder à l'évacuation.

La plaque est déchargée en faisant tourner rapidement les plaques et en injectant une quantité d'eau depuis les buses de lvg.

La plaque est dirigée à l'extérieur du filtre à travers une vanne papillon de gros diamètre en utilisant de l'air comprimé ou d'autres gaz comprimés disponibles chez le client sans qu'il faille appliquer des pompes extérieures à l'évacuation du filtre.

Le lavage final est obtenu au moyen de jets d'eau sortant de trous calibrés situés sur un collecteur vertical.

Le tableau électrique appartient à la classe IP55.

Modèles disponibles de 5 à 80 mètres carrés de la surface.

1 Motor con transmisión de velocidad variable

2 Entrada de producto no-filtrado

3 Junta doble superior

4 Brida campana

5 Distribuidor de producto al ingreso

6 Placas filtrantes

7 Separador con junta doble

8 Colector filtrado

9 Entrada boquillas de lavado

10 Placas filtración residual

11 Junta doble inferior

12 Junta doble inferior para filtración residual.

1 Moteur avec variateur de vitesse

2 Entrée produit non filtré

3 Double joint d'étanchéité supérieure

4 Bride de cloche

5 Distributeur d'alimentation

6 Plaquas filtrantes

7 Entretoises avec double joint

8 Collecteur de filtrat

9 Entrée buses de lavage

10 Plaquas filtrantes pour filtration résiduelle

11 Double joint de fond

12 Double joint de fond pour filtre résiduel

TMCI Padovan Spa

Via Caduti del Lavoro, 7
31029 Vittorio Veneto - TV
Italy

padovan@tmcigroup.com

Tel. +39 0438 4147

Fax +39 0438 501044

www.tmcigroup.com

