

		PREMIX 3000	PREMIX 6000	PREMIX 12000	PREMIX 20000	PREMIX 30000	PREMIX 40000	PREMIX 50000	PREMIX 60000
Portata Flowrate Débit Caudal	l/h	1.500 - 3.000	3.000 - 6.000	6.000 - 12.000	10.000 - 20.000	15.000 - 30.000	20.000 - 40.000	25.000 - 50.000	30.000 - 60.000
Rapporto Sciroppo - Acqua Syrup - Water Ratio Rapport Sirop - Eau Relación Jarabe - Agua / Syrup	v/v	1/4 + 1/5	1/4 + 1/5	1/4 + 1/5	1/4 + 1/5	1/4 + 1/5	1/4 + 1/5	1/4 + 1/5	1/4 + 1/5
Dosaggio max CO2 Max CO2 dosing Dosage max CO2 Dosificación máx CO2	g/l	10	10	10	10	10	10	10	10
Potenza installata Installed power Puissance installée Potencia instalada	kW	14,0	16,00	18,00	20,00	28,00	32,00	35,00	38,00
Consumo aria a 3 bar Air consumption at 3 bar Consommation air à 3 bars Consumo aire de 3 bar	Nl/h	2.000	2.000	2.000	2.000	2.000	2.000	2.000	2.000
Temperatura ingresso sciroppo Syrup inlet temperature Température entrée sirop Temperatura entrada jarabe	°C	25	25	25	25	25	25	25	25
Temperatura ingresso acqua Water inlet temperature Température entrée eau Temperatura entrada agua	°C	25	25	25	25	25	25	25	25
Temperatura carbonazione Carbonation temperature Température carbonation Temperatura carbonación	°C	5	5	5	5	5	5	5	5
Consumo per raffreddamento Cooling consumption Consommation de refroidissement Consumo por enfriamiento	kcal/h	60.000	120.000	240.000	400.000	600.000	800.000	1.000.000	1.200.000
Temperatura glicole Glycol Temperature Température glycol Temperatura glicol	°C	1	1	1	1	1	1	1	1



**PREMIX**  
CONTINUOUS MIXING SYSTEM

**TMCI Padova Spa**  
Via Caduti del Lavoro, 7  
31029 Vittorio Veneto - TV  
Italy  
padovan@tmcigroup.com  
Tel. +39 0438 4147  
Fax +39 0438 501044  
www.padovan.com





## Caratteristiche principali

Gli impianti PREMIX sono progettati per assicurare la preparazione delle bevande gassate e non gassate, mediante la disareazione dell'acqua di processo, la miscelazione con lo sciroppo aromatizzato e la gassatura mediante iniezione di CO<sub>2</sub>.

La flessibilità dei nostri impianti permette, tramite le differenti ricette di produzione, di poter selezionare le seguenti fasi di processo:

- CSD: Acqua disaerata + Sciroppo Aromatizzato + CO<sub>2</sub>
- Non CSD: Acqua disaerata + Sciroppo Aromatizzato
- Acqua Frizzante: Acqua disaerata + CO<sub>2</sub>
- Acqua naturale: Acqua disaerata

L'impianto è costituito da:

- Gruppo di disareazione sotto vuoto per estrarre l'ossigeno disciolto nell'acqua di processo. Serbatoio di disareazione e pompa vuoto a corredo del sistema.
- Zona di miscelazione Sciroppo Aromatizzato / Acqua di processo assicurata da flussimetri magnetici o massici, a seconda dell'allestimento e relative pompe di alimentazione.
- Sistema di miscelazione tramite mixer statico a valle dei flussimetri.
- Gruppo di carbonazione mediante iniettore di CO<sub>2</sub> e flussimetro magnetico o massico a seconda dell'allestimento. Serbatoio di Carbonatazione e zona di sosta.
- Interfaccia riempitrice e CIP esistenti tramite segnali digitali o BUS & NET.
- Pompa di invio alla riempitrice e ritorno CIP integrata.

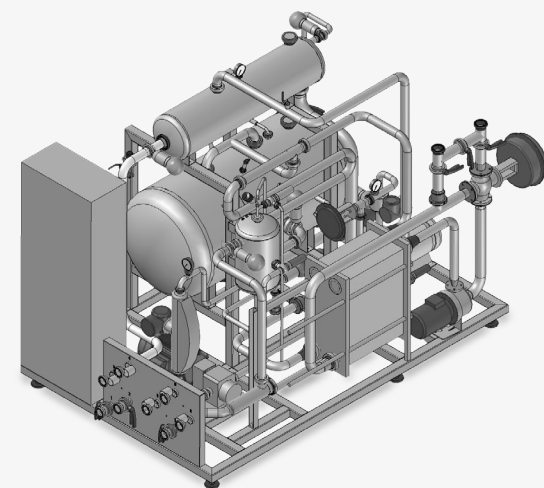
I PREMIX sono costruiti in configurazione monoblocco compatta, e sono tutti equipaggiati con PLC per la selezione delle ricette di lavoro.

Controllo del grado Brix e CO<sub>2</sub> in linea a richiesta.

### OPTIONAL

Scambiatore a piastre integrato fra i gruppi di miscelazione e carbonazione, per ridurre la temperatura della bevanda a 4-5 °C.

Il sistema di raffreddamento permette la corretta carbonazione ed evita la formazione di schiuma in fase di riempimento.



## Main features

PREMIX units are designed to assure carbonated soft beverages and non-carbonated soft beverages preparation by process water deaeration, mixing with aromatized syrup and carbonation with CO<sub>2</sub> injection.

Our plants flexibility permits, by choosing different production recipes, the following processing phases:

- CSD: Deaerated Water + Aromatized Syrup + CO<sub>2</sub>
- Non CSD: Deaerated Water + Aromatized Syrup
- Sparkling Water: Deaerated Water + CO<sub>2</sub>
- Natural Water: Deaerated Water

Plant consisting of:

- Deaeration group vacuum type to extract process water dissolved oxygen. Deaeration tank and vacuum pump are included in the system.
- Aromatized Syrup / Process water mixing zone assured with magnetic or mass flow meters, according to the configuration and related feeding pumps.
- Static Mixer system downstream flow meters.
- Carbonation group by CO<sub>2</sub> Injector and magnetic or mass flow meter, according to the configuration. Carbonation tank and holding zone.
- Existing Filler & CIP interface by digital or BUS & NET signals.
- Integrated filler delivery and CIP return pump.

PREMIX are built with monoblock compact configuration, and are all equipped with PLC for working recipes selection. On-line CO<sub>2</sub> & Brix degree control upon request.

### OPTIONAL

Integrated plate heat exchanger between mixing and carbonation groups to reduce beverage temperature to 4-5 °C. Cooling system allows correct carbonation and avoids foam formation during filling.



## Caractéristiques principales

Les équipements PREMIX sont conçus pour la préparation de boissons gazeuses et non gazeuses moyennant désaération de l'eau de procédé, mélange au sirop aromatisé et gazage par injection de CO<sub>2</sub>.

La souplesse de nos équipements donne la possibilité, à travers les différentes recettes de production, de sélectionner les étapes de processus suivantes :

- CSD: Eau désaérée + Sirop Aromatisé + CO<sub>2</sub>
- Non CSD: Eau désaérée + Sirop Aromatisé
- Eau Pétillante: Eau désaérée + CO<sub>2</sub>
- Eau naturelle: Eau désaérée

L'équipement se compose de:

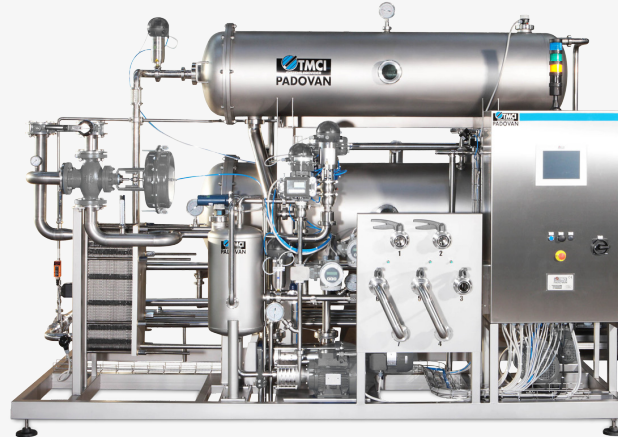
- Groupe de désaéragé sous vide pour extraire l'oxygène dissous dans l'eau de procédé. Réservoir de désaération et pompe sous vide qui accompagne le système.
- Zone de mélange Sirop Aromatisé / Eau de procédé assurée par des fluxmètres magnétiques ou massiques, selon la configuration, accompagnés de leurs pompes d'alimentation.
- Système de mélange par mixeur statique en aval des fluxmètres.
- Groupe de carbonation par injecteur de CO<sub>2</sub> et fluxmètre magnétique ou massique selon la configuration. Réservoir de Carbonation et zone de maintien.
- Interface remplisseur et CIP existants moyennant signaux numériques ou BUS & NET.
- Pompe d'envoi au remplisseur et de retour NEP incorporée.

Les PREMIX sont fabriqués en configuration monobloc compacte et sont tous équipés d'un PLC pour la sélection des recettes de travail. Contrôle du niveau de Brix et CO<sub>2</sub> en ligne sur demande.

### EN OPTION

Échangeur à plaques incorporé entre les groupes de mélange et carbonation pour réduire la température de la boisson à 4-5 °C.

Le système de refroidissement permet une bonne carbonation et empêche la formation de mousse lors du remplissage.



## Principales características

Las instalaciones PREMIX han sido diseñadas para asegurar la preparación de las bebidas con y sin gas, mediante la desaireación del agua de proceso, la mezcla con el jarabe aromatizado y la gasificación mediante inyección de CO<sub>2</sub>.

La flexibilidad de nuestras instalaciones, mediante las diferentes recetas de producción, nos permite poder seleccionar las fases de proceso siguientes:

- Bebidas gaseosas carbonatadas (CSD): Agua desaireada + Jarabe Aromatizado + CO<sub>2</sub>
- No carbonatadas (non CSD): Agua desaireada + Jarabe Aromatizado
- Agua con Gas: Agua desaireada + CO<sub>2</sub>
- Agua natural: Agua desaireada

La instalación está formada por:

- Grupo de desaireación al vacío para extraer el oxígeno disuelto en el agua de proceso. Depósito de desaireación y bomba de vacío que acompaña al sistema.
- Zona de mezcla Jarabe Aromatizado / Agua de proceso asegurada por flujómetros magnéticos o máscicos, según el equipo y las relativas bombas de alimentación.
- Sistema de mezcla a través de mezclador estático detrás de los flujómetros.
- Grupo de carbonatación mediante inyector de CO<sub>2</sub> y flujómetro magnético o máscico según el equipo. Depósito de carbonatación y zona de parada.
- Interfaz llenadora y CIP existentes a través de señales digitales o BUS & NET.
- Bomba de envío a la llenadora y retorno CIP integrada.

Los PREMIX están realizados en configuración monobloque compacta, y todos están dotados de PLC para seleccionar las recetas de trabajo. Control del grado Brix y CO<sub>2</sub> en línea bajo pedido.

### OPCIONAL

Intercambiador de placas integrado entre los grupos de mezcla y carbonatación, para reducir la temperatura de la bebida a 4-5 °C.

El sistema de enfriamiento permite la carbonatación correcta y evita la formación de espuma en fase de llenado.

